




МІНІСТЕРСТВО ОСВІТИ І НАУКИ УКРАЇНИ  
ВІДОКРЕМЛЕНИЙ СТРУКТУРНИЙ ПІДРОЗДІЛ  
«ЗАПОРІЗЬКИЙ ЕЛЕКТРОТЕХНІЧНИЙ ФАХОВИЙ КОЛЕДЖ  
НАЦІОНАЛЬНОГО УНІВЕРСИТЕТУ «ЗАПОРІЗЬКА ПОЛІТЕХНІКА»

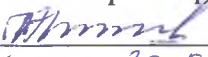
ОСВІТНЬО-ПРОФЕСІЙНА ПРОГРАМА  
«ЕКОНОМІКА ПІДПРИЄМСТВА»

фахової передвищої освіти

ГАЛУЗЬ ЗНАНЬ	05 Соціальні та поведінкові науки
СПЕЦІАЛЬНІСТЬ	051 Економіка
КВАЛІФІКАЦІЯ	Фаховий молодший бакалавр з економіки

РОЗГЛЯНУТО ТА СХВАЛЕНО педагогічною радою ВСП «Запорізький електротехнічний фаховий коледж Національного університету «Запорізька політехніка»  
Голова педагогічної ради  
 Олександр НАЗАРОВ  
(протокол 28.06.2024 № 9)

ЗАТВЕРДЖЕНО вченою радою Національного університету «Запорізька політехніка»  
Голова вченої ради  
 Володимир БАХРУШИН  
(протокол 27.06.2024 № 1)  
Ректор Національного університету «Запорізька політехніка»  
 Віктор ГРЕШТА

Освітньо-професійна програма вводиться в дію з 30.08.2024 2024 р.  
В.о. директора коледжу  
 Олександр НАЗАРОВ  
(наказ 30.08.2024 № 63-0)

Запоріжжя 2024 р.

## ПЕРЕДМОВА

ОПП розроблено на основі стандарту фахової передвищої освіти затвердженого наказом Міністерства освіти і науки України від 22.06.2021 № 699 «Про затвердження стандарту фахової передвищої освіти зі спеціальності 051 Економіка освітньо-професійного ступеня «фаховий молодший бакалавр», введеного в дію з 2021/2022 навчального року.

URL:

<https://mon.gov.ua/storage/app/media/Fakhova%20peredvyscha%20osvita/Zatverdzeni.standarty/2021/07/08/051.Ekonomika.08.07.doc>

Розроблено робочою групою Відокремленого структурного підрозділу «Запорізький електротехнічний фаховий коледж Національного університету «Запорізька політехніка» у складі:

ЗВІРЬКО Галина Петрівна, спеціаліст вищої кваліфікаційної категорії, викладач-методист, керівник робочої групи

КОРНІЛОВА Ірина Владиславівна, спеціаліст вищої кваліфікаційної категорії, викладач-методист, член робочої групи

КОЗАЧОК Ірина Анатоліївна, спеціаліст першої кваліфікаційної категорії, член робочої групи

Рецензії відгуки зовнішніх стейкхолдерів:

ГАВРИЛЕНКО Наталія Олександрівна, директор, ТОВ «Пролісок-Запоріжжя»

ПУЧКОВ Олексій Володимирович, директор, УІ ТОВ «Урожай»

**1. ОПИС ОСВІТНЬО-ПРОФЕСІЙНОЇ ПРОГРАМИ ЗІ СПЕЦІАЛЬНОСТІ  
051 ЕКОНОМІКА  
ГАЛУЗИ ЗНАНЬ 05 СОЦІАЛЬНІ ПОВЕДІНКОВІ НАУКИ**

<b>1 – Загальна інформація</b>	
<b>Повна назва навчального закладу</b>	Відокремлений структурний підрозділ «Запорізький електротехнічний фаховий коледж Національного університету «Запорізька політехніка»
<b>Освітньо-професійний ступінь</b>	Фаховий молодший бакалавр
<b>Освітня кваліфікація</b>	Фаховий молодший бакалавр з економіки
<b>Професійна кваліфікація</b>	—
<b>Кваліфікація в дипломі</b>	Освітньо-професійний ступінь – фаховий молодший бакалавр Спеціальність – 051 Економіка Освітньо-професійна програма – Економіка підприємства
<b>Рівень кваліфікації згідно з Національною рамкою кваліфікацій</b>	Освітньо-професійний ступінь фахового молодшого бакалавра відповідає 5 рівню Національної рамки кваліфікацій
<b>Офіційна назва освітньо-професійної програми</b>	Економіка підприємства
<b>Обсяг кредитів ЄКТС, необхідний для здобуття ступеня фахового молодшого бакалавра</b>	120 кредитів ЄКТС, термін навчання 1 рік 10 місяців
<b>Наявність акредитації</b>	Сертифікат про акредитацію освітньо-професійної програми у сфері фахової передвищої освіти ДС № 002214, 30.05.2022, Державна служба якості освіти України, термін дії до 01.07.2027 р.
<b>Термін дії освітньої програми</b>	до 01.07.2027 р.
<b>Вимоги до осіб, які можуть розпочати навчання за програмою</b>	Базова середня освіта (з одночасним виконанням освітньої програми профільної середньої освіти, тривалість здобуття два роки). Повна загальна середня освіта/профільна середня освіта. Професійна освіта. Фахова передвища освіта. Вища освіта.
<b>Мова викладання</b>	Українська
<b>Інтернет-адреса постійного розміщення опису освітньої програми</b>	<a href="http://zetk.com.ua">http://zetk.com.ua</a>
<b>2 – Мета освітньо-професійної програми</b>	
Надання теоретичних знань та набуття практичних компетентностей, достатніх для успішного виконання професійних обов'язків у сфері економіки із широким доступом до працевлаштування, підготовка здобувачів фахової передвищої освіти до подальшого навчання за обраною спеціальністю	

<b>3 – Характеристика освітньо-професійної програми</b>	
<b>Предметна область</b>	<p><b>Об'єкт вивчення та/або діяльності:</b> закономірності функціонування та розвитку соціально-економічних систем, соціально-економічних процесів, аналіз і планування діяльності їхніх суб'єктів для досягнення економічних і соціальних результатів.</p> <p><b>Цілі навчання:</b> підготовка фахівців, які володіють сучасним економічним мисленням, теоретичними знаннями і практичними навичками, необхідними для розв'язання типових спеціалізованих задач та практичних проблем предметної області.</p> <p><b>Теоретичний зміст предметної області:</b> поняття, категорії, принципи, закони, концепції економічних наук.</p> <p><b>Методи, методики та технології:</b> загальнонаукові та спеціальні методи, методики й технології предметної області пізнання та пошукової діяльності, інформаційно-комунікаційні технології.</p> <p><b>Інструменти та обладнання:</b> сучасне інформаційно-комунікаційне обладнання, інформаційні системи та програмні продукти, що застосовуються у професійній діяльності.</p>
<b>4 – Придатність випускників до працевлаштування та подальшого навчання</b>	
<b>Придатність до працевлаштування</b>	<p>Фахівець підготовлений до роботи в галузі економіки за Національним класифікатором України «Класифікатор видів економічної діяльності» ДК 009:2010, затвердженим і введеним у дію наказом Держспоживстандарту України від 11.10.2010 № 457 (зі змінами):</p> <p>Секція А Сільське господарство, лісове господарство та рибне господарство</p> <p>Секції В, С, D та E Переробна промисловість, добувна промисловість, розроблення кар'єрів та інша промисловість</p> <p>Секція F Будівництво</p> <p>Секції G, H та I Оптова та роздрібна торгівля, транспорт і складське господарство, тимчасове розміщування й організація харчування</p> <p>Секція J Інформація та телекомунікації</p> <p>Секція K Фінансова та страхова діяльність</p> <p>Секція L Операції з нерухомим майном</p> <p>Секції M та N Професійна, наукова та технічна діяльність, діяльність у сфері адміністративного та допоміжного обслуговування</p> <p>Секції O, P та Q Державне управління й оборона, освіта, охорона здоров'я та надання соціальної допомоги</p> <p>Секції R, S, T та U Інші послуги.</p> <p>Фахівець здатний обіймати первинні посади відповідно до професійних назв робіт за Національним класифікатором України «Класифікатор професій ДК 003:2010» (затверджено)</p>

	<p>й надано чинності наказом Держспоживстандарту України від 28.07.2010 № 327 (зі змінами):</p> <p>3119 Технік з планування</p> <p>3119 Технік з нормування праці</p> <p>3119 Технік з праці</p> <p>3434 Асистент економіста-демографа</p> <p>3434 Асистент економіста-статистика</p> <p>3436.1 Помічник керівника підприємства (установи, організації)</p> <p>3436.2 Помічник керівника виробничого підрозділу</p> <p>3436.2 Помічник керівника іншого основного підрозділу</p> <p>3436.3 Помічники керівників малих підприємств без апарату управління.</p>
<b>Академічні права випускників</b>	Продовження здобуття освіти за початковим (короткий цикл) або першим (бакалаврським) рівнем вищої освіти. Набуття додаткових кваліфікацій у системі освіти дорослих.
<b>5 – Викладання та оцінювання</b>	
<b>Викладання та навчання</b>	<p>Студентоорієнтоване навчання, проблемно-орієнтоване навчання, самонавчання.</p> <p>Форми організації освітнього процесу: навчальні заняття (лекції; лабораторні, практичні, семінарські, індивідуальні заняття; консультації); самостійна робота, включаючи виконання індивідуальних завдань; практична підготовка; контрольні заходи, включаючи атестацію здобувачів фахової передвищої освіти у формі кваліфікаційного іспиту.</p> <p>Освітні технології: проблемні, інтерактивні, проєктні, інформаційно-комунікаційні, дистанційні та змішані.</p>
<b>Оцінювання</b>	<p>Екзамени, диференційовані заліки, заліки, тестування, презентації, звіти з практик, модульні контрольні роботи, курсові роботи, атестація здобувачів фахової передвищої освіти у формі кваліфікаційного іспиту.</p> <p>Екзамени, диференційовані заліки, заліки проводяться відповідно до вимог «Положення про організацію контролю та оцінювання якості навчання студентів у Відокремленому структурному підрозділі «Запорізький електротехнічний фаховий коледж Національного університету «Запорізька політехніка».</p> <p>Оцінювання навчальних досягнень здобувачів фахової передвищої освіти здійснюється: за 100-бальною шкалою, переводяться за національною 4-бальною шкалою («відмінно», «добре», «задовільно», «незадовільно») та шкалою ЄКТС (виконання освітньо-професійної програми); за 12-бальною шкалою (виконання освітньої програми профільної середньої освіти).</p>
<b>6 – Програмні компетентності</b>	
<b>Інтегральна компетентність</b>	Здатність вирішувати типові спеціалізовані задачі та практичні проблеми в економічній сфері або у процесі навчання, що вимагає застосування положень і методів

	економічної науки, та може характеризуватися певною невизначеністю умов; нести відповідальність за результати своєї діяльності; здійснювати контроль інших осіб у визначених ситуаціях.
<b>Загальні компетентності (ЗК)</b>	<p><b>Компетентності, визначені стандартом фахової передвищої освіти спеціальності 051 Економіка:</b></p> <p>ЗК 1. Здатність реалізувати свої права і обов'язки як члена суспільства, усвідомлювати цінності громадянського (вільного демократичного) суспільства та необхідність його сталого розвитку, верховенства права, прав і свобод людини і громадянина в Україні.</p> <p>ЗК 2. Здатність зберігати та примножувати моральні, культурні, наукові цінності і досягнення суспільства на основі розуміння історії та закономірностей розвитку предметної області, її місця у загальній системі знань про природу і суспільство та у розвитку суспільства, техніки і технологій, використовувати різні види та форми рухової активності для активного відпочинку та ведення здорового способу життя.</p> <p>ЗК 3. Здатність спілкуватися державною мовою як усно, так і письмово.</p> <p>ЗК 4. Здатність спілкуватися іноземною мовою.</p> <p>ЗК 5. Здатність до пошуку, оброблення та аналізу інформації з різних джерел.</p> <p>ЗК 6. Здатність застосовувати знання у практичних ситуаціях.</p> <p>ЗК 7. Здатність використовувати інформаційні та комунікаційні технології.</p> <p>ЗК 8. Здатність виявляти ініціативу та підприємливість.</p>
<b>Спеціальні компетентності (СК)</b>	<p><b>Компетентності, визначені стандартом фахової передвищої освіти спеціальності 051 Економіка:</b></p> <p>СК 1. Здатність ідентифікувати інформацію та усвідомлювати проблеми предметної області, базові засади функціонування сучасної економіки.</p> <p>СК 2. Здатність обирати й застосовувати положення нормативно-правових актів для якісного виконання завдань та обов'язків професійної діяльності.</p> <p>СК 3. Здатність на основі типової методики і знань, розраховувати економічні і соціально-економічні показники суб'єктів господарювання.</p> <p>СК 4. Здатність проводити економічний аналіз функціонування та розвитку суб'єктів господарювання.</p> <p>СК 5. Здатність планувати діяльність суб'єктів господарювання в умовах мінливого середовища.</p> <p>СК 6. Здатність вирішувати професійні завдання з організації діяльності окремих підрозділів суб'єктів господарювання.</p> <p>СК 7. Здатність виконувати завдання, пов'язані з функціонуванням системи управління суб'єктів господарювання.</p>

	<p>СК 8. Здатність обґрунтовувати економічні рішення на основі розуміння закономірностей економічних систем і процесів.</p> <p>СК 9. Здатність здійснювати діяльність у взаємодії суб'єктів господарювання.</p> <p>СК 10. Здатність виявляти проблеми і пропонувати шляхи їх розв'язання під час аналізу конкретних ситуацій економічного характеру.</p> <p><b>Компетентності, визначені закладом фахової передвищої освіти:</b></p> <p>СК 11. Здатність аналізувати проблеми і явища в одній або декількох професійних сферах у межах спеціальності.</p> <p>СК 12. Здатність використовувати методи обліку і оподаткування на підприємстві.</p> <p>СК 13. Здатність працювати в команді та налагоджувати міжособистісну взаємодію під час розв'язання професійних завдань.</p>
<p><b>7 – Зміст підготовки здобувачів фахової передвищої освіти, сформульований у результатах навчання</b></p>	
<p><b>Результати навчання, визначені стандартом фахової передвищої освіти спеціальності 051 Економіка:</b></p> <p>РН 1. Знати свої права та обов'язки як члена суспільства, цінності громадянського суспільства, верховенства права, прав і свобод людини і громадянина в Україні.</p> <p>РН 2. Володіти державною та іноземною мовами у професійній діяльності.</p> <p>РН 3. Здійснювати пошук, збирання, оброблення та аналізування інформації у професійній діяльності.</p> <p>РН 4. Застосовувати всебічні спеціалізовані емпіричні та теоретичні знання для розв'язання практичних ситуацій.</p> <p>РН 5. Використовувати сучасні інформаційні і комунікаційні технології для розв'язання професійних завдань.</p> <p>РН 6. Проявляти ініціативу та підприємливість щодо розвитку підприємства (підрозділу).</p> <p>РН 7. Володіти економічною термінологією, оперувати категоріями, поняттями предметної області соціально-економічних систем різного рівня.</p> <p>РН 8. Використовувати нормативно-правові акти, що регламентують професійну діяльність.</p> <p>РН 9. Розв'язувати типові спеціалізовані задачі в професійній діяльності.</p> <p>РН 10. Аналізувати результати діяльності суб'єктів господарювання для визначення напрямів їх удосконалення.</p> <p>РН 11. Планувати основні економічні показники підприємства (підрозділу) для підвищення ефективності діяльності.</p> <p>РН 12. Розв'язувати професійні завдання з організації діяльності підприємства (підрозділу).</p> <p>РН 13. Володіти методами й інструментарієм для виконання управлінських рішень щодо функціонування підприємств (підрозділу).</p> <p>РН 14. Знаходити оптимальні, обґрунтовані, творчі рішення для розв'язування професійних завдань.</p> <p>РН 15. Володіти навичками міжособистісної взаємодії, які дають змогу досягати професійної мети.</p>	

**Результати навчання, визначені закладом фахової передвищої освіти :**

РН 16. Виконувати міждисциплінарний аналіз соціально-економічних явищ і проблем в одній або кількох професійних сферах.

РН 17. Мати навички самостійної роботи, проявляти ініціативу та підприємливість, бути критичним і самокритичним.

РН 18. Демонструвати навички командної роботи, лідерства для налагодження комунікації у професійній діяльності.

**8 – Ресурсне забезпечення реалізації освітньо-професійної програми**

<p><b>Кадрове забезпечення</b></p>	<p>ВСП «ЗЕФК НУ «Запорізька політехніка» забезпечений педагогічним складом для реалізації освітньо-професійної програми та навчальних планів:</p> <ul style="list-style-type: none"> <li>– освітні компоненти забезпечені педагогічними працівниками з урахуванням їх освітньої та/або професійної кваліфікації;</li> <li>– відповідність кваліфікації визначається спеціальністю згідно з документом про вищу освіту або науковий ступінь, або досвідом практичної роботи за відповідним фахом не менше п'яти років;</li> <li>– проведення усіх видів навчальних занять здійснюють педагогічні працівники відповідної спеціальності, при чому не менше 25 % лекцій проводяться педагогічними працівниками, які мають педагогічну категорію «спеціаліст вищої категорії»;</li> <li>– частка педагогічних працівників, які працюють за основним місцем роботи, становить не менше 50 відсотків за відповідною спеціальністю;</li> <li>– у складі проєктної групи спеціальності не менше трьох педагогічних працівників, які працюють у закладі освіти за основним місцем роботи, мають кваліфікацію, яка відповідає спеціальності, з яких не менш <u>як дві особи мають вищу педагогічну категорію</u>;</li> <li>– наявність трудових договорів з усіма педагогічними працівниками та /або наказів про прийняття їх на роботу;</li> <li>– щорічне проходження всіма педагогічними працівниками підвищення кваліфікації.</li> </ul>
<p><b>Матеріально-технічне забезпечення</b></p>	<p>ВСП «ЗЕФК НУ «Запорізька політехніка» має 100 % забезпечення навчальними кабінетами, спеціалізованими лабораторіями, комп'ютерними класами, майстернями, мультимедійним обладнанням, комп'ютерними прикладними програмами, обладнанням та устаткуванням.</p> <p>Соціальна інфраструктура включає:</p> <ul style="list-style-type: none"> <li>– гуртожиток;</li> <li>– пункти харчування;</li> <li>– точки бездротового доступу до мережі Інтернет;</li> <li>– спортивні зали, спортивний майданчик.</li> </ul>



<b>Інформаційне навчально- методичне забезпечення</b>	<p>та</p> <p>На офіційному сайті ВСП «ЗЕФК НУ «Запорізька політехніка»: <a href="http://zetk.com.ua">http://zetk.com.ua</a> розміщені нормативно-правові та регламентуючі документи коледжу, освітньо-професійні програми, наявна інформація про навчальну та виховну діяльність, структурні підрозділи, контакти тощо. Бібліотека забезпечена підручниками, посібниками, фаховими періодичними виданнями відповідного профілю. Усі ресурси бібліотеки доступні через сайт НУ «Запорізька політехніка» <a href="http://library.zp.edu.ua">http://library.zp.edu.ua</a></p> <p>Наявні точки бездротового доступу до мережі Інтернет, електронний ресурс навчально-методичних матеріалів.</p>
<b>9 – Академічна мобільність</b>	
<b>Національна кредитна мобільність</b>	<p>Право на академічну мобільність реалізується здобувачами фахової передвищої освіти відповідно до «Положення про академічну мобільність студентів у Відокремленому структурному підрозділі «Запорізький електротехнічний фаховий коледж Національного університету «Запорізька політехніка».</p>
<b>Міжнародна кредитна мобільність</b>	<p>—</p>

## 2 ПЕРЕЛІК ОСВІТНІХ КОМПОНЕНТІВ ТА ЇХ ЛОГІЧНА ПОСЛІДОВНІСТЬ

### 2.1 Перелік освітніх компонентів ОПП

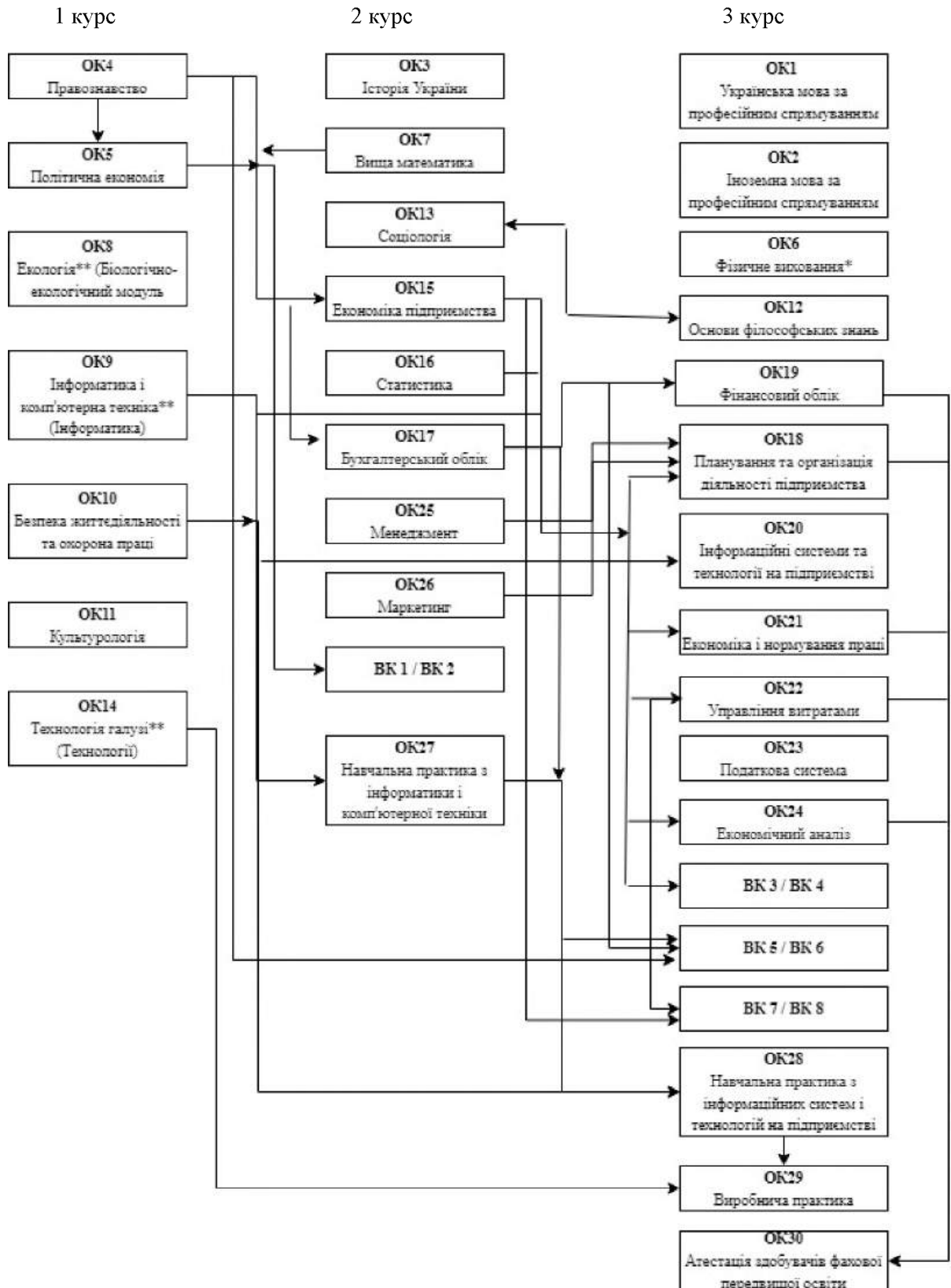
Код о/к	Освітні компоненти ОПП (навчальні дисципліни, курсові роботи, практики, атестація)	Кількість кредитів ЄКТС	Форма підсумкового контролю
<b>1 Обов'язкові освітні компоненти ОПП</b>			
<b>1.1 Обов'язкові освітні компоненти, що формують загальні компетентності</b>			
ОК 1	Українська мова за професійним спрямуванням / Ukrainian Language for Specific Purposes	4,0	Екзамен
ОК 2	Іноземна мова за професійним спрямуванням / Foreign Language for Specific Purposes	4,0	Екзамен
ОК 3	Історія України / History of Ukraine	3,0	Диференційований залік
ОК 4	Правознавство / Science of Law	3,0	Диференційований залік
ОК 5	Політична економія / Political Economics	4,0	Екзамен
ОК 6	Фізичне виховання / Physical Training *		Диференційований залік / залік
ОК 7	Вища математика / Higher Mathematics	4,5	Диференційований залік
ОК 8	Екологія / Ecology	3,0	Диференційований залік
ОК 9	Інформатика і комп'ютерна техніка / Informatics and Computer Hardware	4,0	Диференційований залік
ОК 10	Безпека життєдіяльності та охорона праці / Life Safety and Labor Protection	4,0	Екзамен
ОК 11	Культурологія / Cultural Studies	2,0	Диференційований залік
ОК 12	Основи філософських знань / Philosophical Basics	2,0	Диференційований залік
ОК 13	Соціологія / Sociology	2,0	Диференційований залік
Усього		39,5	
<b>1.2 Дисципліни, що формують спеціальні компетенції</b>			
ОК 14	Технологія галузі / Industry Technology	4,0	Диференційований залік
ОК 15	Економіка підприємства / Business Economics	6,0	Екзамен
ОК 16	Статистика / Statistics	3,0	Диференційований залік
ОК 17	Бухгалтерський облік / Accounting	3,0	Диференційований залік
ОК 18	Планування та організація діяльності підприємства / Planning and Organization of the Enterprise Activity	6,0	Екзамен
ОК 19	Фінансовий облік / Financial Accounting	6,0	Екзамен

Код о/к	Освітні компоненти ОПП (навчальні дисципліни, курсові роботи, практики, атестація)	Кількість кредитів ЄКТС	Форма підсумкового контролю
ОК 20	Інформаційні системи і технології на підприємстві / Information Systems and Technologies at the Enterprise	4,0	Екзамен
ОК 21	Економіка і нормування праці / Economics and Labour Regulation	4,0	Екзамен
ОК 22	Управління витратами / Cost Management	3,0	Екзамен
ОК 23	Податкова система / The Tax System	3,0	Диференційований залік
ОК 24	Економічний аналіз / Economic Analysis	3,0	Екзамен
ОК 25	Менеджмент / Management	4,0	Диференційований залік
ОК 26	Маркетинг / Marketing	3,0	Диференційований залік
	<b>Практична підготовка</b>		
ОК 27	Навчальна практика з інформатики і комп'ютерної техніки / Computer Science and Equipment Practice	4,5	Диференційований залік
ОК 28	Навчальна практика з інформаційних систем і технологій на підприємстві / IS and IT at Enterprises Practice	4,5	Диференційований залік
ОК 29	Виробнича практика / Internship	6,0	Диференційований залік
ОК 30	Атестація здобувачів фахової передвищої освіти	1,5	Кваліфікаційний іспит
Усього		68,5	
<b>Загальний обсяг обов'язкових компонент:</b>		108,0	
<b>2 Вибіркові освітні компоненти (за вибором здобувача освіти)</b>			
ВК 1	Вибіркова дисципліна 1	3,0	Диференційований залік
ВК 2	Вибіркова дисципліна 2	3,0	Диференційований залік
ВК 3	Вибіркова дисципліна 3	3,0	Диференційований залік
ВК 4	Вибіркова дисципліна 4	3,0	Диференційований залік
ВК 5	Вибіркова дисципліна 5	3,0	Диференційований залік
ВК 6	Вибіркова дисципліна 6	3,0	Диференційований залік
ВК 7	Вибіркова дисципліна 7	3,0	Диференційований залік
ВК 8	Вибіркова дисципліна 8	3,0	Диференційований залік
<b>Загальний обсяг вибірових освітніх компонентів:</b>		12,0	
<b>ЗАГАЛЬНИЙ ОБСЯГ ОПП</b>		<b>120,0</b>	

\* позакредитний освітній компонент.

## 2.2 Структурно-логічна схема ОПП

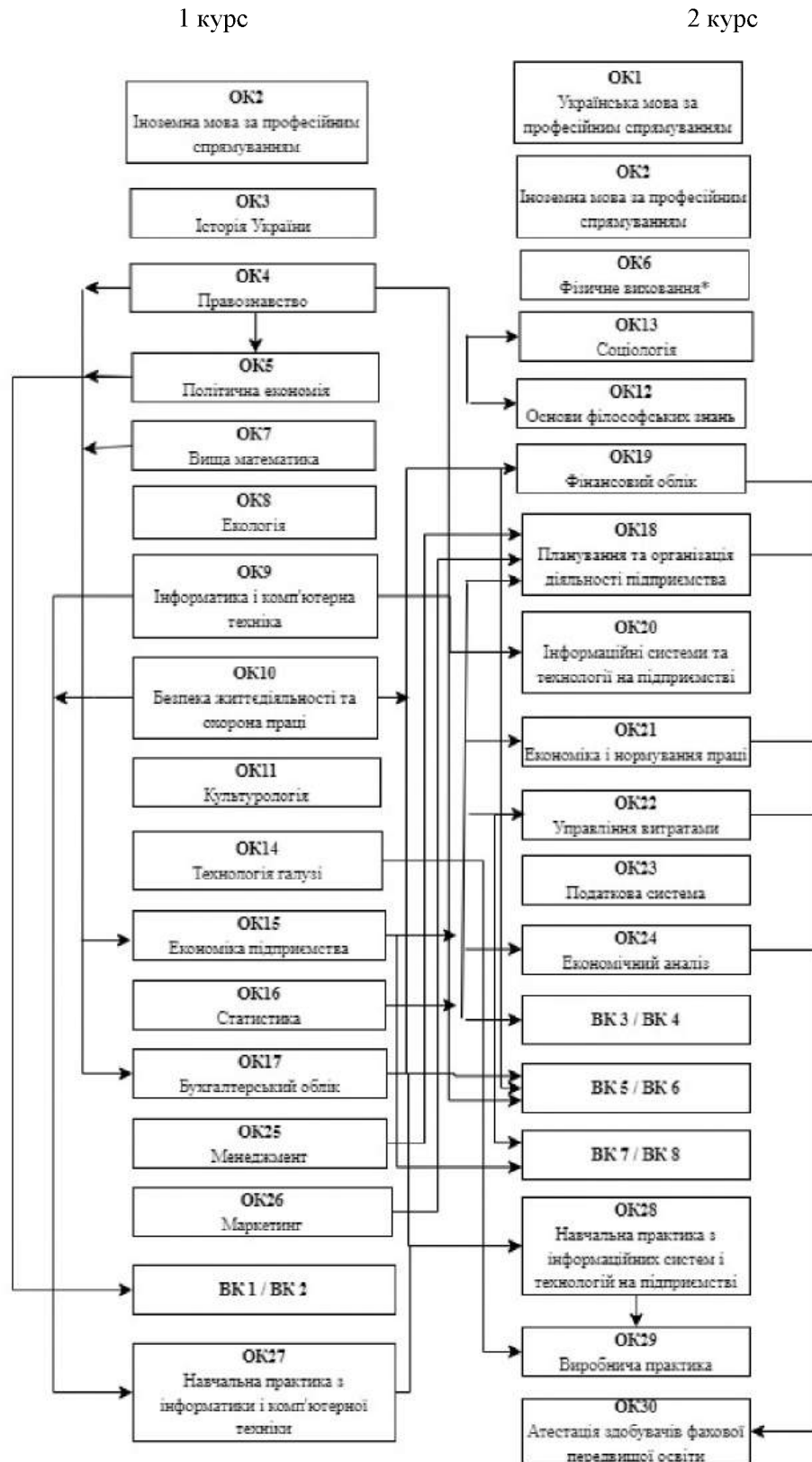
### 2.2.1 Структурно-логічна схема ОПП (на основі базової середньої освіти)



\* - позакредитний освітній компонент

\*\* - освітній компонент, що інтегрується з навчальними предметами профільної середньої освіти

## 2.2.2 Структурно-логічна схема ОПП (на основі повної загальної середньої освіти)



\* - позакредитний освітній компонент

### **3. ФОРМА АТЕСТАЦІЇ ЗДОБУВАЧІВ ФАХОВОЇ ПЕРЕДВИЩОЇ ОСВІТИ**

Атестація здобувачів фахової передвищої освіти освітньо-професійної програми «Економіка підприємства», спеціальності 051 Економіка здійснюється у формі кваліфікаційного іспиту, на який виносяться дисципліни: «Фінансовий облік», «Економіка і нормування праці», «Управління витратами», «Економічний аналіз», «Планування та організація діяльності підприємства».

Кваліфікаційний іспит спрямований на перевірку досягнень результатів навчання, визначених стандартом та освітньо-професійною програмою «Економіка підприємства».

Атестація здійснюється відкрито і публічно.

На підставі рішення екзаменаційної комісії особі, яка продемонструвала відповідність результатів навчання вимогам освітньо-професійної програми, освітньо-професійного ступеня фахового молодшого бакалавра присвоюється кваліфікація «фаховий молодший бакалавр з економіки» та видається диплом фахового молодшого бакалавра.

#### 4. ВИМОГИ ДО СИСТЕМИ ВНУТРІШНЬОГО ЗАБЕЗПЕЧЕННЯ ЯКОСТІ ФАХОВОЇ ПЕРЕДВИЩОЇ ОСВІТИ

ВСП «Запорізький електротехнічний фаховий коледж НУ «Запорізька політехніка» розробляє освітньо-професійні програми на підставі стандартів освітньої діяльності та стандартів фахової передвищої освіти за відповідними галузями знань, спеціальностями для різних форм здобуття освіти з формулюванням компетентностей, очікуваних результатів навчання, враховуючи тенденції розвитку спеціальності, ринку праці, галузевого та регіонального контексту, а також досвід аналогічних вітчизняних та іноземних освітніх програм. Освітньо-професійна програма застосовується для визначення й оцінювання якості змісту та результатів освітньої діяльності коледжу.

ВСП «ЗЕФК НУ «Запорізька політехніка» оприлюднює на своєму офіційному вебсайті точну та достовірну інформацію про освітньо-професійну програму (включаючи її цілі, очікувані результати навчання та компоненти) в обсязі, достатньому для інформування відповідних зацікавлених сторін та суспільства.

Перегляд ОПП (як правило щороку) відбувається за результатами моніторингового аналізу, який передбачає зворотній зв'язок з педагогічними працівниками, здобувачами освіти, випускниками, роботодавцями та врахування потреб галузі й суспільства.

Роботодавці та здобувачі освіти (безпосередньо та через органи студентського самоврядування) залучаються як партнери до процесу періодичного перегляду та інших процедур забезпечення якості ОПП. Позиція роботодавців та здобувачів освіти береться до уваги під час перегляду ОПП.

Основними завданнями моніторингового аналізу ОПП є:

- створення єдиної системи діагностики та оцінки якості ОПП;
- самооцінка ефективності ОПП щодо забезпечення якості освіти;
- розробка системи критеріїв і показників оцінювання якості ОПП та запровадження єдиних підходів до її вимірювання.

Джерелами інформації моніторингового аналізу ОПП є:

- матеріали акредитації;
- матеріали зовнішнього контролю;
- результати педагогічного контролю;
- результати адміністративного контролю;
- звіти циклових комісій, відділень;
- аналітичні записки, відгуки стейкхолдерів.

Відповідальні за розробку, виконання й моніторинговий аналіз ОПП циклові комісії, завідувачі відділень, методичний кабінет, заступник директора з навчальної роботи, які досліджують рівень оновлення програм, рівень участі роботодавців, задоволеність здобувачів освіти (випускників), що сприяє постійному вдосконаленню ОПП та забезпеченню якості освітньої діяльності за цією програмою.

Коледж не пізніше ніж за місяць до затвердження ОПП або змін до неї оприлюднює на вебсайті Національного університету «Запорізька політехніка» відповідний проєкт з метою отримання зауважень та пропозицій зацікавлених сторін.

Критеріями якісного планування освітньої діяльності є дотримання учасниками освітнього процесу вимог освітньо-професійної програми, врахування системних і суттєвих пропозицій усіх зацікавлених сторін, корекція недоліків і впровадження позитивних практик для забезпечення стабільного рівня попиту з боку абітурієнтів та працевлаштування випускників.







